

ANALISIS SISTEM KELISTRIKAN DI UNIVERSITAS LANCANG KUNING PEKANBARU DENGAN MENGGUNAKAN *ELECTRIC TRANSIENT AND ANALYSIS PROGRAM* (ETAP)

Atmam¹, Daniel Meliala², Usaha Situmeang³

^{1,2,3} Jurusan Elektro Fakultas Teknik Universitas Lancang Kuning
Jl. Yos Sudarso Km. 8 Rumbai - Pekanbaru

Email : atmam_vicko@yahoo.com, danielmeliala@yahoo.com, usahasitumeang@yahoo.com

ABSTRACT

Along with the increase in tuition and administrative activities unavoidable disruptions in the form of a power outage. Looking at the above, conditions would require continuous electrical energy without any form of interference suppression. It is necessary for the analysis of the electrical system, especially the electrical system at the University of Lancang Kuning to see the profile of voltage and power for each building. Voltage profile and power in Lancang Kuning University can be determined by using the theorem power flow and this study using the software of Analisis Electric Transient Program (ETAP).

The results achieved in this study by using ETAP software for system 7.0 is the existing condition of the flow in the main panel that was in the Genset room of Unilak of 211 A, voltage 378V line-to-line and power 142 kW and from the simulation results shown that for the existing condition, the voltage drop occurred in the largest building of the Faculty of Administrative Sciences and Economics at 5% by the voltage on the panel / bus of Administration Faculty building at 363 volts line-to-line or 210 volt line-to-neutral voltage at the Faculty of Economics the panel / bus of 360.7 volts line-to-line or 207 volt line-to-neutral voltage drops then the next largest occurred in the Faculty of Law at 7.9% with a voltage on the panel / legal buses by an average of 352, 2 Volts line-to-line or 203 volt line-to-neutral.

Keywords : Load Flow, Voltage-drop, ETAP 7.0

INTI SARI

Seiring dengan peningkatan aktivitas perkuliahan maupun administrasi di Universitas Lancang Kuning Pekanbaru tak dapat dihindari terjadinya gangguan berupa pemadaman listrik. Melihat kondisi di atas tentunya membutuhkan energi listrik yang berkesinambungan tanpa adanya gangguan berupa pemadaman. Untuk itu diperlukan analisa sistem kelistrikan khususnya sistem kelistrikan di Universitas Lancang Kuning untuk melihat profil tegangan dan daya untuk tiap-tiap gedung. Profil tegangan dan daya di Universitas Lancang Kuning dapat diketahui dengan menggunakan teorema aliran daya dan pada penelitian ini menggunakan software Electric Transient and Analisis Program (ETAP).

Hasil yang dicapai pada penelitian ini dengan menggunakan software ETAP 7.0 adalah untuk sistem kondisi eksisting besar arus pada panel utama yang berada diruangan Genset Unilak sebesar 211 A, tegangan 378V line-to-line dan daya 142 kW dan dari hasil simulasi terlihat bahwa untuk kondisi eksisting, jatuh tegangan (voltage-drop) terbesar terjadi pada gedung Fakultas Ilmu Administrasi dan Ekonomi sebesar 5% dengan tegangan pada panel/bus gedung Fakultas Administrasi sebesar 363 Volt line-to-line atau 210 Volt line-to-netral, pada Fakultas Ekonomi tegangan pada panel/bus sebesar 360,7 Volt line-to-line atau 207 Volt line-to-netral kemudian jatuh tegangan terbesar berikutnya terjadi pada Fakultas Hukum sebesar sebesar 7,9% dengan tegangan pada panel/bus hukum rata-rata sebesar 352,2 Volt line-to-line atau 203 Volt line-to-netral.

Kata Kunci : Aliran Daya, Drop Tegangan, ETAP 7.0

PENDAHULUAN

Energi listrik saat ini menjadi kebutuhan pokok bagi masyarakat dan termasuk juga di dunia pendidikan seperti perguruan tinggi.

Dalam melaksanakan kegiatan akademis dan perkuliahan di perguruan tinggi tentunya listrik memegang peranan penting, dikarenakan segala aktivitas bergantung pada listrik

sebagai contoh saat perkuliahan dosen membutuhkan *viewer* atau OHP, lampu penerangan, komputer dan lain-lain.

Melihat kondisi di atas tentunya membutuhkan energi listrik yang berkesinambungan tanpa adanya gangguan berupa pemadaman, tetapi kondisi pemadaman tetap terjadi, dimana hal tersebut bukanlah pemutusan daya listrik dari pihak produsen listrik tetapi disebabkan oleh pemakaian beban listrik dari aktivitas kampus khususnya di Universitas Lancang Kuning Pekanbaru.

Untuk itu diperlukan evaluasi sistem kelistrikan khususnya sistem kelistrikan di Universitas Lancang Kuning untuk melihat profil tegangan dan daya untuk tiap-tiap gedung. Profil tegangan dan daya di Universitas Lancang Kuning dapat diketahui, dan pada penelitian ini menggunakan teorema aliran daya dalam mengevaluasi dan menganalisa kondisi yang ada. Aliran daya merupakan hal yang sangat penting yang perlu dicermati pada sistem kelistrikan, dimana dengan analisis dan perhitungan yang cermat terhadap aliran daya sistem tersebut, dapat diketahui besar tegangan pada setiap saluran.

Dalam menyelesaikan perhitungan aliran daya ini, maka pada penelitian ini dilakukan dengan bantuan software *Electric Transient and Analysis Program* (ETAP). Software ETAP saat ini sudah banyak dipergunakan di industri termasuk juga sistem kelistrikan PLN. Penggunaan software ETAP ini akan dapat memperlihatkan kondisi eksisting sistem kelistrikan dan juga dapat melihat kondisi jika ingin dilakukan perubahan pada sistem eksisting atau perencanaan seperti penambahan beban.

Perumusan Masalah

Energi listrik yang kontinue sangat diperlukan terutama pada penggunaan energi listrik di perguruan tinggi khususnya di Universitas Lancang Kuning Pekanbaru. Untuk mendapatkan kondisi tersebut diperlukan sistem kelistrikan yang baik. Seiring dengan peningkatan aktivitas baik itu proses perkuliahan maupun administrasi tak dapat dihindari terjadinya gangguan berupa pemadaman listrik yang bukan disebabkan oleh produsen energi listrik.

Tujuan dari penelitian ini adalah mengukur dan mensimulasikan profil tegangan dan daya pada tiap-tiap gedung di Universitas Lancang Kuning dengan menggunakan software *Electric Transient and Analysis Program* (ETAP).

Metode penelitian yang digunakan dalam penelitian ini adalah :

Metode pengumpulan data

Yang digunakan pada proses pengumpulan data yaitu dari objek yang diteliti yaitu sistem kelistrikan di Universitas Lancang Kuning yang terdiri gedung Fakultas Ekonomi, Fakultas Ilmu Administrasi, Rektorat, Fakultas Ilmu Komputer, Fakultas Ilmu Budaya, Fakultas Teknik, Fakultas Hukum, Gedung Pustaka, Fakultas Pertanian, Fakultas Kehutanan, Fakultas Keguruan & Ilmu Pendidikan melalui proses survey lapangan dan pengukuran.

Metode Pengolahan data

Yang diperoleh dari pengumpulan data seperti *single diagram*, data *transformator*, *Circuit Breaker*, kabel dan beban diperlukan untuk membuat *single line* kelistrikan Universitas Lancang Kuning dengan menggunakan software ETAP dan selanjutnya *running program* untuk mendapatkan nilai profil tegangan dan daya dengan pembebanan pada waktu tertentu.

Analisis data

Data yang telah diolah dengan menggunakan software ETAP selanjutnya di analisa untuk melihat kondisi eksisting dari sistem saat pembebanan pada rentang waktu tertentu.

Pertumbuhan beban pada sistem distribusi semakin meningkat terus-menerus. Pertumbuhan beban ini diikuti dengan peningkatan permintaan suplai daya reaktif. Jika suatu jaringan tidak memiliki sumber daya reaktif di daerah sekitar beban maka semua kebutuhan beban reaktifnya dipikul oleh generator sehingga akan mengalir arus reaktif pada jaringan yang mengakibatkan drop tegangan (Habsoro, 2013).

Studi analisis aliran beban dimaksudkan untuk memperoleh informasi mengenai aliran daya atau tegangan pada suatu jaringan sistem tenaga listrik. Informasi ini sangat dibutuhkan untuk mengevaluasi unjuk kerja sistem tenaga. Permasalahan aliran daya mencakup perhitungan aliran dan tegangan sistem pada terminal atau bus tertentu. Manfaat studi aliran daya ini yaitu, untuk mengetahui tegangan pada setiap simpul yang ada pada sistem, untuk mengetahui semua peralatan apakah memenuhi batas-batas yang ditentukan untuk menyalurkan daya yang diinginkan, dan untuk memperoleh kondisi mula pada perencanaan sistem yang baru. Analisis aliran daya diawali

menghitung tegangan pada setiap simpul (*bus*) terpasang, pembebanan pada transformator, pembebanan pada saluran atau penghantar, nilai rugi daya, jatuh tegangan sistem, dan aliran daya pada jaringan sistem tenaga listrik terpasang dan dilakukan dengan program ETAP (*Electrical Transient Analyzer Program*). (Sunardiyo, 2009)

Salah satu faktor yang bisa digunakan untuk menentukan efisiensi pengelolaan energi listrik adalah jumlah rugi-rugi energi yang terjadi pada sistem. Salah satu pendekatan dalam menentukan rugi-rugi energi adalah dengan menggunakan pendekatan aliran daya yang dikerjakan dengan program komputer yakni ETAP *PowerStation*. Untuk mendapatkan hasil yang cepat dan akurat dapat menggunakan dua metode perhitungan yang berbeda, yakni metode *Energy Load Flow* dan metode *Loss Factor*. Pengambilan data berupa data penggunaan energi atau kurva beban untuk menentukan karakteristik beban, yakni perubahan beban pada sistem berdasarkan pada fungsi waktu, yang selanjutnya digunakan dalam pemodelan beban pada simulasi aliran daya yang diproses dengan perangkat lunak ETAP *PowerStation*. (Rohi, 2008).

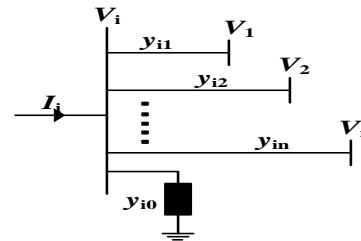
Analisa Aliran Daya

Analisa aliran daya adalah studi yang dilakukan untuk mendapatkan informasi mengenai aliran daya atau tegangan sistem dalam kondisi operasi tunak. Informasi ini sangat dibutuhkan guna mengevaluasi unjuk kerja sistem tenaga dan menganalisis kondisi pembangkit maupun pembebanan. Analisis ini juga memerlukan informasi aliran daya dalam kondisi normal maupun darurat. Masalah aliran daya mencakup perhitungan aliran dan tegangan sistem pada terminal tertentu atau bus tertentu. (Cekdin, 2007)

Dalam mendapatkan suatu penyelesaian untuk aliran daya dalam suatu sistem daya timbul kerumitan yang disebabkan oleh perbedaan jenis data yang ditentukan bagi bermacam-macam jenis rel. Meskipun perumusan persamaan yang cukup tidak begitu sulit, bentuk penyelesaiannya yang tertutup adalah tidak praktis. Penyelesaian digital untuk masalah aliran beban mengikuti suatu proses ulangan (*iterative process*) dengan menetapkan nilai baru untuk setiap tegangan rel dari nilai-nilai perkiraan pada rel-rel yang lain, daya nyata yang ditentukan, dan daya reaktif yang ditentukan atau besarnya tegangan (Stevenson, 1990).

1. Persamaan Aliran Daya

Jaringan sistem tenaga seperti ditunjukkan pada gambar 1, saluran transmisinya dapat digambarkan dengan π yang mana impedansi-impedansinya telah diubah menjadi admittansi-admittansi per unit pada base/dasar MVA.



Gambar 1. Tipikal bus dari sistem tenaga

Aplikasi Hukum Arus Kirchhoff pada bus ini diberikan dalam:

$$I_i = y_{io}V_i + y_{i1}(V_i - V_1) + y_{i2}(V_i - V_2) + \dots + y_{in}(V_i - V_n) \\ = (y_{io} + y_{i1} + y_{i2} + \dots + y_{in})V_i - y_{i1}V_1 - y_{i2}V_2 - \dots - y_{in}V_n \quad (1)$$

Atau

$$I_i = V_i \sum_{j=0}^n y_{ij} - \sum_{j=1}^n y_{ij} V_j \quad j \neq i \quad (2)$$

Daya aktif dan daya reaktif pada bus i adalah :

$$P_i + jQ_i = V_i I_i^* \quad \text{atau} \quad I_i = \frac{P_i + jQ_i}{V_i^*} \quad (3)$$

Substitusi untuk I_i pada persamaan 2 diperoleh:

$$\frac{P_i + jQ_i}{V_i^*} = V_i \sum_{j=0}^n y_{ij} - \sum_{j=1}^n y_{ij} V_j \quad j \neq i \quad (4)$$

Dari hubungan di atas formulasi perhitungan dari aliran daya dalam sistem tenaga harus diselesaikan dengan teknik iterasi (Cekdin, 2007).

2. Metode Gauss-Seidel

Studi aliran beban diperlukan untuk menyelesaikan persamaan non-linier untuk dua variabel yang tidak diketahui pada tiap bus. Pada metode *Gauss-Seidel* persamaan :

$$\frac{P_i - jQ_i}{V_i^*} = V_i \sum_{j=0}^n y_{ij} - \sum_{j=1}^n y_{ij} V_j, j \neq i \quad (5)$$

Diselesaikan untuk V_i , dan urutan iterasi menjadi

$$V_i^{(k+1)} = \frac{\frac{P_i^{sch} - jQ_i^{sch}}{V_i^{*(k)}} + \sum y_{ij} V_j^{(k)}}{\sum y_{ij}}, j \neq i \quad (6)$$

Keterangan:

$$y_{ij} = \text{Admittans (p.u)} \\ P_i^{sch} = \text{Daya aktif (p.u)}$$

Q_i^{sch} = Daya reaktif (p.u)

Dalam penulisan hukum arus kirchoff, arus yang memasuki bus i diasumsikan positif. Jadi, untuk bus-bus dimana daya aktif dan reaktif dimasukkan ke bus, seperti bus-bus generator, P_i^{sch} dan Q_i^{sch} mempunyai nilai negatif. Jika persamaan (5) diselesaikan untuk P_i dan Q_i , didapat:

$$P_i^{(k+1)} = V_i^{*(k)} \left(V_i^{(k)} \sum_{j=0}^n y_{ij} - \sum_{j=1}^n y_{ij} V_j^{(k)} \right), j \neq i \quad (7)$$

$$Q_i^{(k+1)} = -V_i^{*(k)} \left(V_i^{(k)} \sum_{j=0}^n y_{ij} - \sum_{j=1}^n y_{ij} V_j^{(k)} \right), j \neq i \quad (8)$$

Persamaan aliran daya berhubungan dengan elemen matrik admitans bus. Persamaan menjadi:

$$V_i^{(k+1)} = \frac{P_i^{sch} - jQ_i^{sch}}{V_i^{*(k)}} + \sum y_{ij} V_j^{(k)} \quad (9)$$

$$P_i^{(k+1)} = \text{real} \left\{ V_i^{*k} \left(V_i^{(k)} Y_{ii} + \sum_{j=1}^n Y_{ij} V_j^{(k)} \right) \right\}, j \neq i \quad (10)$$

$$Q_i^{(k+1)} = \text{imaginer} \left\{ V_i^{*k} \left(V_i^{(k)} Y_{ii} + \sum_{j=1}^n Y_{ij} V_j^{(k)} \right) \right\}, j \neq i \quad (11)$$

Y_{ij} memasukkan admitans shunt cabang tiap elemen bus dan dari elemen lain seperti tap pada trafo.

Sejak dua komponen tegangan ditentukan pada *swing bus*, terdapat $2(n-1)$ persamaan yang harus diselesaikan dengan metode iterasi. Pada kondisi sistem beroperasi normal, besar tegangan rel sekitar 1,0 p.u atau mendekati besaran tegangan pada *swing bus*. Magnitude tegangan pada bus-bus beban sedikit lebih rendah dibanding tegangan pada *swing bus* yang nilainya bergantung pada permintaan daya reaktif. Sudut fase bus-bus beban sedikit lebih rendah dari sudut referensi sesuai dengan permintaan daya aktif. Jadi, pada metode *Gauss-Seidel*, perkiraan tegangan awalnya $1,0 + j 0,0$ sudah cukup memadai dan operasi konvergensi berhubungan dengan keadaan operasi yang sebenarnya.

Pada bus beban, daya aktif dan reaktif P_i^{sch} dan Q_i^{sch} diketahui. Memulai dengan perkiraan awal (2.9) menyelesaikan komponen real dan imajiner tegangan. Untuk *PV bus* dimana P_i^{sch} dan $|V_i|$ ditentukan, pertama (2.10) diselesaikan untuk $Q_i^{(k+1)}$ kemudian digunakan dalam (2.10) untuk menyelesaikan $V_i^{(k+1)}$. Namun demikian, sejak $|V_i|$ sudah ditetapkan, hanya bagian imajiner yang dipakai dan bagian realnya dipilih agar memenuhi,

$$\left(\lambda_i^{(k+1)} \right)^2 + \left(f_i^{(k+1)} \right)^2 = |V_i|^2 \quad (12)$$

atau

$$\lambda_i^{(k+1)} = \sqrt{|V_i|^2 - \left(f_i^{(k+1)} \right)^2} \quad (13)$$

Keterangan :

$\lambda_i^{(k+1)}$ = Komponen real tegangan

$f_i^{(k+1)}$ = Komponen imajiner tegangan

Angka konvergensi dinaikkan dengan menerapkan faktor percepatan, perkiraan penyelesaian didapat untuk tiap iterasi.

$$V_i^{(k+1)} = V_i^{(k)} + \alpha \left(V_{i(a)}^{(k)} - V_i^{(k)} \right) \quad (14)$$

Dimana α adalah faktor percepatan. Tegangan baru ditempatkan pada nilai lama dalam penyelesaian, proses dilanjutkan hingga perubahan komponen real dan imajiner tegangan bus sesuai dengan yang telah ditentukan.

Metode *Gauss-Seidel* memiliki nilai konvergensi yang rendah. Pemakaian faktor akselerasi dapat meningkatkan tingkat konvergensi dengan nilai antara 1,2 hingga 1,7 dengan nilai *default* adalah 1,45. Metode ini relatif memiliki lebih sedikit persyaratan nilai tegangan awal jika dibandingkan dengan dua metode sebelumnya. Metode ini memeriksa toleransi besar tegangan bus antara dua iterasi berurutan guna mengontrol presisi penyelesaian. Presisi *default* tegangan bus pada umumnya bernilai 0,000001 p.u. (Gonen, 1988)

Electric Transient Analysis Program (ETAP)

ETAP merupakan program yang digunakan untuk melakukan analisa pada jaringan listrik mulai dari analisis jaringan power sistem, pengkabelan, DC, panel sistem, dan *power management system*. ETAP *Powerstation 7.0.0* merupakan program yang digunakan untuk melakukan analisa pada jaringan listrik yang bisa diaplikasikan pada *Microsoft Windows 2003/2008, XP*, dan *Vista operating system*. Pada dasarnya ETAP dapat menggunakan *real-time operating data* untuk *advance monitoring*, *real-time simulation*, *optimization*, dan *high speed intelligent load shedding*.

Tahanan Penghantar

Resistansi atau tahanan dari suatu konduktor ditulis dengan persamaan:

$$R = \rho \frac{\ell}{A} \quad (15)$$

Keterangan:

R = Resistansi (ohm/m)

ρ = Resistivitas (tahanan jenis penghantar)
(Ohm-mm²/m)
 ℓ = Panjang kawat (meter)
 A = Luas penampang kawat (mm²)

R_{t1} = tahanan pada temperatur t_1
 α_{t1} = koefisien temperatur dari tahanan pada temperatur t_1 °C.

Tahanan kawat berubah oleh temperatur, dalam batas temperatur 10 °C sampai 100°C, maka untuk kawat tembaga dan aluminium berlaku rumus: (Hutaaruk, 1985)

$$R_{t2} = R_{t1}[1 + \alpha_{t1}(t_2 - t_1)] \quad (16)$$

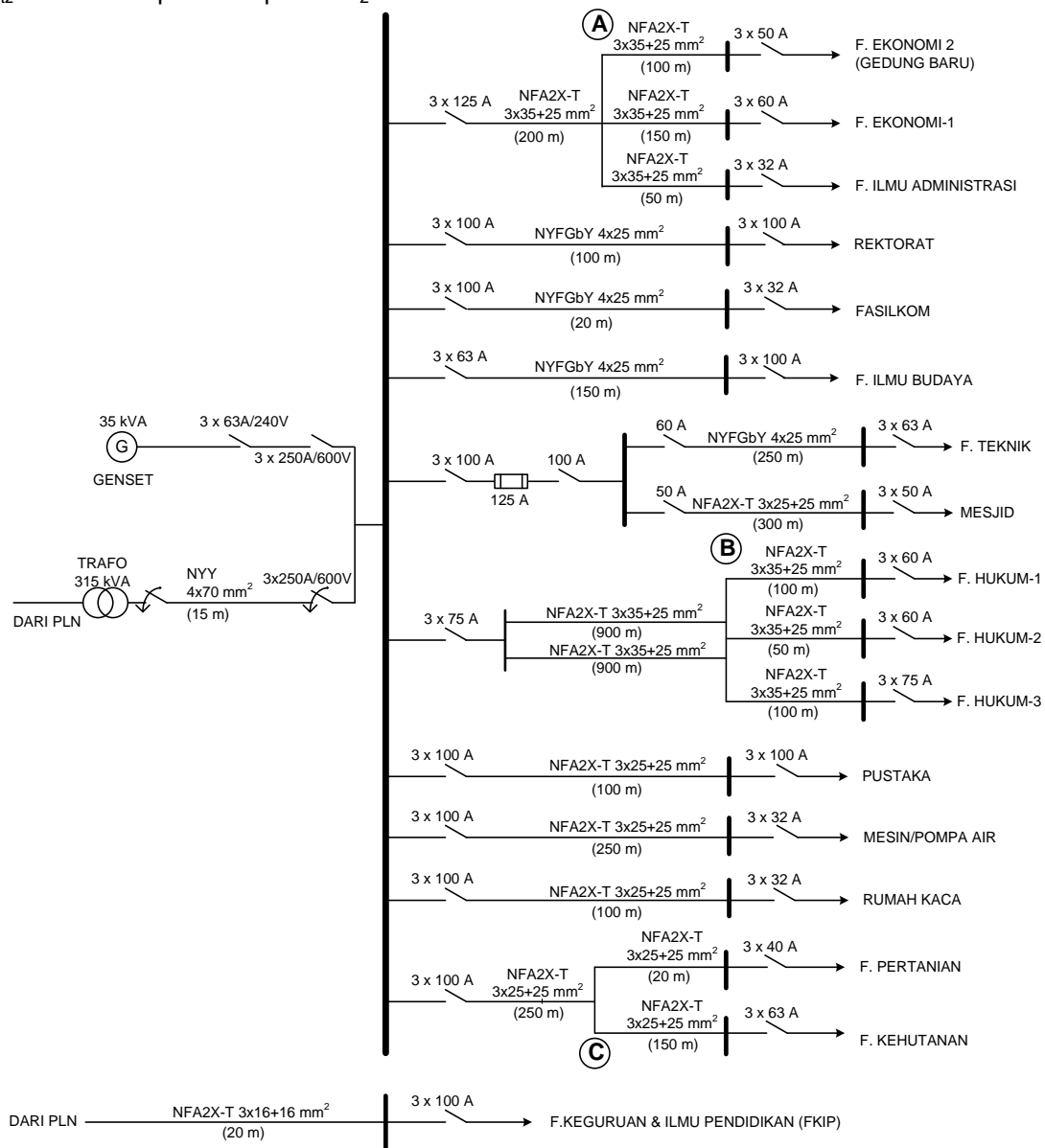
Keterangan :

R_{t2} = tahanan pada temperatur t_2

PEMBAHASAN

Single-line diagram sistem kelistrikan Universitas Lancang Kuning diperlihatkan pada gambar 2.

Adapun data spesifikasi dari trafo dan generator yang ada pada gardu di Universitas Lancang Kuning seperti terlihat pada tabel 1 dan tabel 2 berikut :



Gambar 2. *Single-line* sistem kelistrikan Universitas Lancang Kuning

Tabel 1. Data Transformator

Merk	Stanford
Tahun Pembuatan	2005
Serial No	020.PJNP/922/922/1993/N
Capacity	315 kVA
Frequency	50 Hz
Volt HV	20 kV
LV	400 Volt
Ampere HV	900 Amper
Impedance	4 %
BIL (KV) HV	125
Phase	3
Oil	345 Liter
Type of Cooling	ONAN
Weight	1380

Tabel 2. Data Generator

Merk	Stanford
Type	AC 2448
P.E	0,8
Volts	380/220 V
Capacity	35 kVA
Speed	1500 rpm
AMPS	83
Excitation Voltage	33.5 V
Frequency	50 Hz
Phase	3
AMPS Excitation	1,10 AMPS
Ambilent Temp.	40° C

Data pengukuran yang dilakukan pada hari senin tanggal 17 November 2014 jam 10.00 Wib di Gardu Panel/Genset seperti terlihat pada tabel 3.

Tabel 3. Hasil Pengukuran Tegangan, Arus dan Daya

No	Gedung/Faku Itas	Tegangan (Volt)			Arus (Amper)			P (kW)			S (kVA)			Cos phi		
		R-0	S-0	T-0	R-0	S-0	T-0	R-0	S-0	T-0	R-0	S-0	T-0	R-0	S-0	T-0
1	Ilmu Administrasi & Ekonomi	222	225	227	46	39,7	59,6	10,2	7,4	13,7	10,3	8,9	13,9	0,98	0,85	0,99
2	Rektorat	224	224	224	30,7	29,1	40	6,3	6,4	10,1	6,4	6,4	10,2	0,99	0,99	0,99
3	Ilmu Komputer (FASILKOM)	225	225	226	33,2	38,2	8,4	7,1	7,8	1,6	7,4	8,3	1,9	0,96	0,95	0,86
4	Ilmu Budaya (FIB)	225	227	225	18,2	4,22	8,02	3,8	0,67	1,52	3,8	0,94	1,7	0,99	0,70	0,85
5	Hukum	223	225	223	44,6	25,3	47,6	9,8	5,7	10,6	9,9	5,7	10,6	0,99	0,99	0,99
6	Pustaka	223	224	223	17,5	4,93	22,8	3,8	1,08	4,9	3,9	1,10	5,1	0,99	0,98	0,96
7	Mesin Air	223	224	222	4,42	1,18	0,21	0,89	0,54	0,023	0,99	0,56	0,048	0,90	0,96	0,54
8	Rumah Kaca	223	224	223	0,27	3,89	0,18	0,050	0,76	0,008	0,059	0,88	0,043	0,88	0,86	0,40
9	Kehutanan & Pertanian	223	224	223	12,22	11,18	27,4	2,7	2,4	6,1	2,7	2,5	6,1	0,98	0,98	0,99
10	Teknik	224	223	223	13,8	39,7	22,5	3,7	8,8	3,2	3,1	8,8	5,0	0,99	0,99	0,63
11	Mesjid	224	223	223	5,72	1,70	5,90	0,97	0,36	1,04	1,28	0,38	1,31	0,77	0,99	0,79

Kondisi Eksisting

Adapun hasil *running-program* ETAP 7.0 untuk melihat aliran daya (*load flow*) pada sistem kelistrikan di Universitas Lancang

Kuning dengan menggunakan data hasil pengukuran pada tabel 3 dan hasilnya seperti pada tabel 4.

Tabel 4. Profil Tegangan dan Daya kondisi eksisting

No	Gedung	Tegangan				Aliran Daya	
		V _{bus-LL} (Volt)	V _{drop} (%)	V _{bus-LN} (Volt)	V _{drop} (%)	Arus (A)	Daya (kW)
1	Fakultas Ekonomi-2	361,9	5,00	209	5,29	14,5	9
2	Fakultas Ekonomi-1	360,7	5,35	208	5,64	14,4	9
3	FIA	363	4,68	210	4,97	14,5	9
4	Rektorat	373,3	1,79	216	2,08	33,9	22
5	Fakultas Ilmu Komputer	377,1	0,77	218	1,05	24,9	16
6	Fakultas Ilmu Budaya	376,1	1,04	217	1,32	8,2	5
7	Fakultas Teknik	370,7	2,51	214	2,79	22,4	14
8	Masjid	375,4	1,23	217	1,51	3,6	2
9	Fakultas Hukum-1	351,9	7,99	203	8,28	12,2	7
10	Fakultas Hukum-2	352,8	7,71	204	8,01	12,3	8
11	Fakultas Hukum-3	351,9	7,99	203	8,28	12,2	7
12	Gedung Pustaka	374,6	1,44	216	1,72	14,6	10
13	Mesin/Pompa Air	376,6	0,90	217	1,18	2,2	1
14	Rumah Kaca	377,5	0,66	218	0,94	1,2	0,81
15	Fakultas Pertanian	368,8	3,04	213	3,32	8,3	5
16	Fakultas Kehutanan	366,5	3,68	212	3,97	8,2	5
17	FKIP	379,7	0,08	219	0,36	5,3	3

Kondisi merubah ukuran kabel untuk Fakultas Ilmu Administrasi-Ekonomi dan Fakultas Hukum.

$$R_{30^{\circ}C} = R_{20^{\circ}C} [1 + \alpha (30^{\circ}C - 20^{\circ}C)]$$

$$= 0,320 [1 + 0,00403 (30^{\circ}C - 20^{\circ}C)]$$

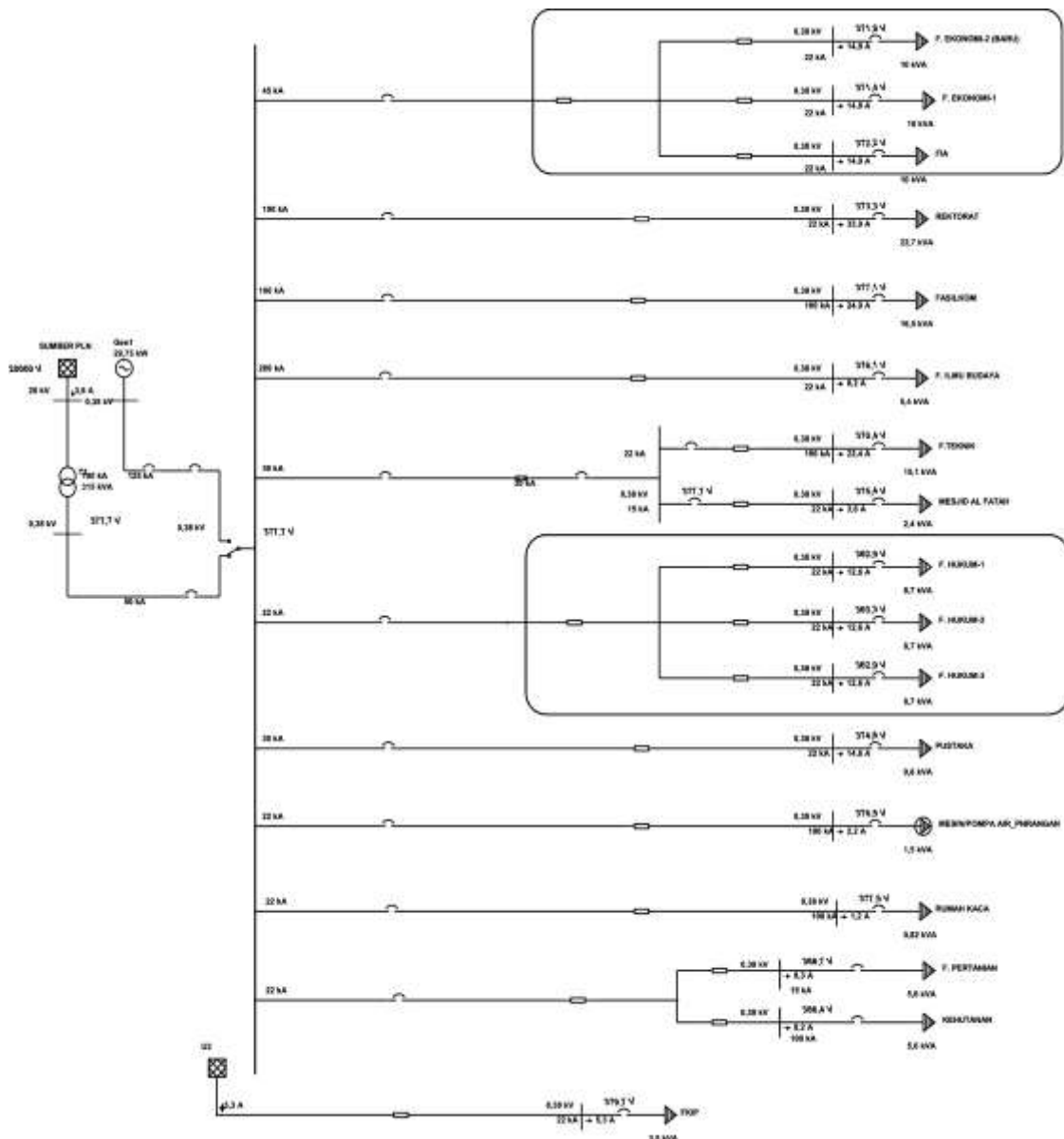
$$= 0,33 \Omega/km$$

a. Ukuran Kabel menuju Fakultas Ilmu Administrasi dan Fakultas Ekonomi

Kabel yang dipergunakan untuk Fakultas Ilmu Administrasi dan Fakultas Ekonomi adalah jenis NFA2X-T 3X35+25mm² dan selanjutnya akan digantikan dengan kabel NFA2X-T 3x95+70mm². Maka nilai tahanan dari kabel NFA2X-T 3x95+70mm² tersebut adalah :

b. Ukuran Kabel menuju Fakultas Hukum

Kabel yang dipergunakan untuk Fakultas Hukum adalah jenis NFA2X-T 3X35+25mm² dan selanjutnya akan digantikan dengan kabel NFA2X-T 3x95+70mm². Dengan memasukkan nilai tahanan kabel untuk Fakultas Ilmu Administrasi dan Fakultas Ekonomi serta Fakultas Hukum kedalam program ETAP 7.0 seperti pada gambar 3 maka hasilnya diperlihatkan pada tabel 5.



Gambar 3. Sistem kelistrikan Universitas Lancang Kuning setelah program dijalankan menggunakan software ETAP 7.0 dengan mengganti ukuran kabel pada Fakultas Ekonomi-FIA dan Hukum

Tabel 5. Profil Tegangan dan Daya dengan penampang kabel 3x95+1x70mm² pada Fakultas Ekonomi dan Fakultas Hukum

No	Gedung	Tegangan				Aliran Daya	
		V _{bus-LL} (Volt)	V _{drop} (%)	V _{bus-LN} (Volt)	V _{drop} (%)	Arus (A)	Daya (kW)
1	Fakultas Ekonomi-2	371,8	2,21	215	2,49	14,9	10
2	Fakultas Ekonomi-1	371,4	2,32	214	2,60	14,8	10
3	FIA	373,2	1,82	215	2,10	14,9	10
4	Rektorat	373,3	1,79	216	2,08	33,9	22
5	Fakultas Ilmu Komputer	377,1	0,77	218	1,05	24,9	16
6	Fakultas Ilmu Budaya	376,1	1,04	217	1,32	8,2	5
7	Fakultas Teknik	370,4	2,59	214	2,88	22,4	14
8	Masjid	375,4	1,23	217	1,51	3,6	2
9	Fakultas Hukum-1	362,9	4,71	210	5,00	12,6	8
10	Fakultas Hukum-2	363,3	4,60	210	4,89	12,6	8
11	Fakultas Hukum-3	362,9	4,71	210	5,00	12,6	8
12	Gedung Pustaka	374,6	1,44	216	1,72	14,6	10
13	Mesin/Pompa Air	376,5	0,93	217	1,21	2,2	1
14	Rumah Kaca	377,5	0,66	218	0,94	1,2	0,81
15	Fakultas Pertanian	368,7	3,06	213	3,35	8,3	5
16	Fakultas Kehutanan	366,4	3,71	212	4,00	8,2	5
17	FKIP	379,7	0,08	219	0,36	5,3	3

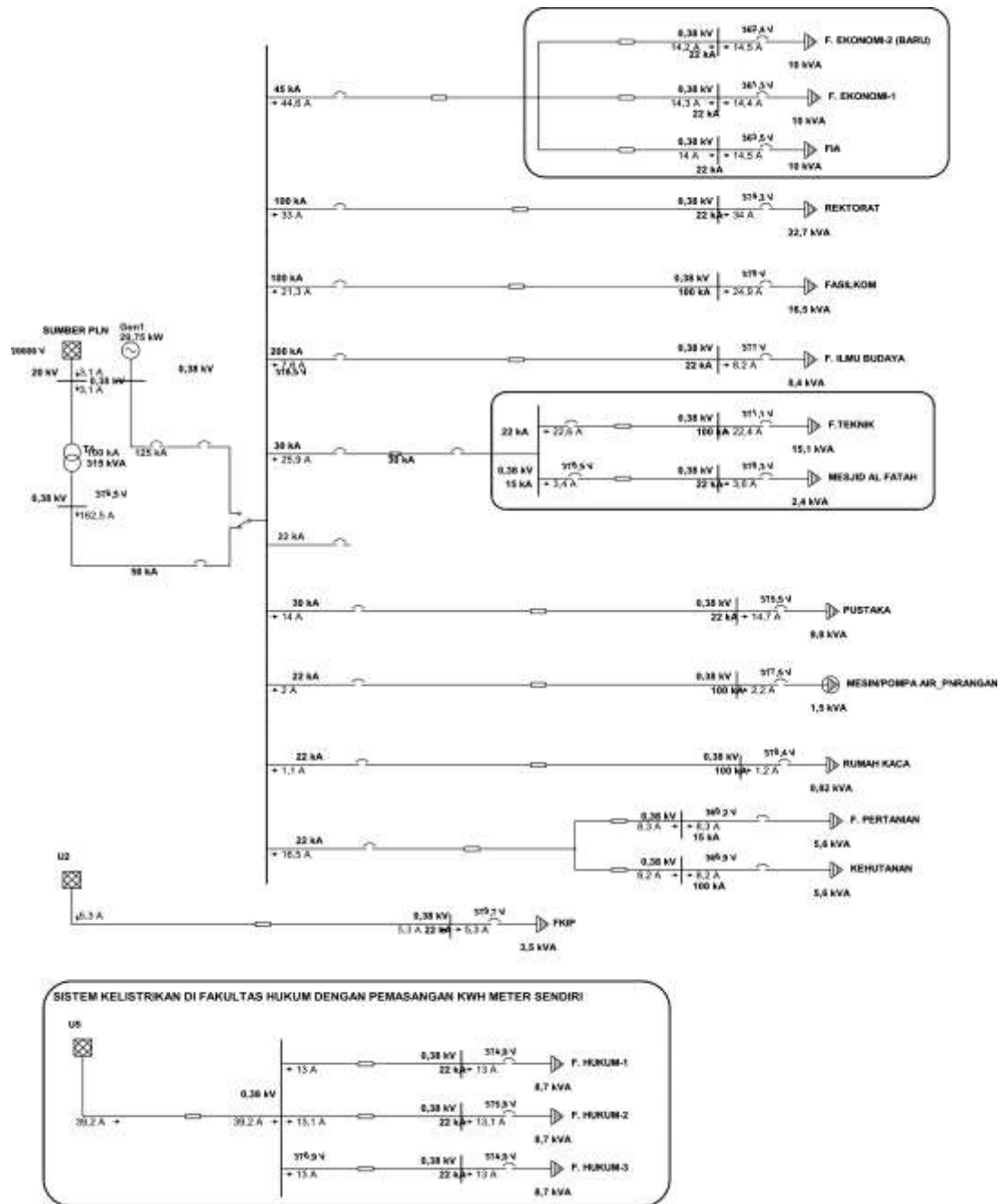
Dengan merubah kabel untuk Fakultas Ilmu Administrasi dan Ekonomi terlihat bahwa dari kondisi eksisting dimana jatuh tegangan (*Voltage-drop*) sebesar 5% turun menjadi 2,1% dengan tegangan kondisi eksisting 363 Volt *line-to-line* menjadi 372 Volt *line-to-line* serta kondisi daya dari 9 kW menjadi 10 kW. Begitunya juga dengan tegangan yang ada di Fakultas Hukum dari kondisi eksisting 353 Volt *line-to-line* menjadi 363 Volt *line-to-line* dan jatuh tegangan 7,9% menjadi 4,7% serta daya dari 7,3 kW menjadi 8 kW.

Kondisi Pemakaian kWh meter sendiri untuk Fakultas Hukum

Dari kondisi eksisting sistem kelistrikan Universitas Lancang Kuning seperti pada tabel 4 maka yang mempunyai jatuh tegangan tertinggi adalah di Fakultas Hukum (7,9%) maka solusi berikutnya adalah dengan pemasangan kWh meter sendiri, dimana pada ETAP 7.0 ini menggunakan elemen PowerGrid seperti pada gambar 4 dan hasilnya seperti pada tabel 6.

Tabel 6. Profil Tegangan dan Daya Fakultas Hukum dengan pemasangan kWh sendiri

No	Gedung	Tegangan				Aliran Daya	
		V _{bus-LL} (Volt)	V _{drop} (%)	V _{bus-LN} (Volt)	V _{drop} (%)	Arus (A)	Daya (kW)
1	Fakultas Ekonomi-2	362,4	4,86	209	5,15	14,5	10
2	Fakultas Ekonomi-1	361,3	5,18	209	5,47	14,4	10
3	FIA	363,5	4,54	210	4,83	14,5	10
4	Rektorat	374,2	1,55	216	1,83	34	22
5	Fakultas Ilmu Komputer	378	0,53	218	0,81	24,9	16
6	Fakultas Ilmu Budaya	377	0,80	218	1,07	8,2	5
7	Fakultas Teknik	371,1	2,40	214	2,68	22,4	14
8	Masjid	376,3	0,98	217	1,26	3,6	2
9	Fakultas Hukum-1	374,9	1,36	216	1,64	13	8
10	Fakultas Hukum-2	375,9	1,09	217	1,37	13,1	8
11	Fakultas Hukum-3	374,9	1,36	216	1,64	13	8
12	Gedung Pustaka	375,5	1,20	217	1,48	14,7	10
13	Mesin/Pompa Air	377,5	0,66	218	0,94	2,2	1
14	Rumah Kaca	378,4	0,42	218	0,70	1,2	0,81
15	Fakultas Pertanian	369,2	2,93	213	3,21	8,3	5
16	Fakultas Kehutanan	366,9	3,57	212	3,86	8,2	5
17	FKIP	379,7	0,08	219	0,36	5,3	3



Gambar 4. Sistem kelistrikan Universitas Lancang Kuning menggunakan software ETAP 7.0 untuk Fakultas Hukum dengan pemasangan kWh meter sendiri.

Dari tabel 6 ini terlihat bahwa dengan pemasangan kWh sendiri untuk Fakultas Hukum maka jatuh tegangan (*Voltage-drop*) menjadi turun yaitu sebesar 1,3% dengan tegangan pada gedung Fakultas Hukum sebesar 375 Volt *line-to-line* dan 216 Volt *line-to-neutral*.

KESIMPULAN

1. Dari hasil simulasi untuk kondisi eksisting, jatuh tegangan (*voltage-drop*) terbesar terjadi pada gedung Fakultas Ilmu

2. Administrasi dan Ekonomi sebesar 5%, pada Fakultas Hukum sebesar sebesar 7,9%.
2. Dengan merubah penampang kabel pada simulasi program ETAP 7.0 yang menuju gedung Fakultas Ilmu Administrasi dan Ekonomi dari 3x35+25mm² menjadi 3x95+70mm² maka jatuh tegangan (*Voltage-drop*) turun menjadi 2,1% dan jatuh tegangan di Fakultas Hukum juga berubah dengan mengganti ukuran kabel

3x35+25mm² menjadi 3x95+70mm² menjadi 4,7%.

3. Untuk memperbaiki sistem kelistrikan di Fakultas Hukum dari kondisi eksisting maka dilakukan dengan pemasangan kWH sendiri, dimana pada program ETAP 7.0 menggunakan elemen power-grid dan hasilnya diperoleh tegangan pada gedung Fakultas Hukum menjadi 375 Volt *line-to-line* atau 216 Volt *line-to-netral* dengan jatuh tegangan (Voltage-drop) sebesar 1,3%.

DAFTAR PUSTAKA

Cekdin, Cekmas, 2007, *Sistem Tenaga Listrik*, Penerbit Andi Yogyakarta.
Gonen, Turan, 1988, *Modern Power System Analysis*.

Habsoro, Sigit Wisnu, 2013, *Analisa Penempatan Kapasitor Bank Untuk Perhitungan Drop Voltage Pada Feeder Batang 02 Tahun 2012-2016 dengan Software Etap 7.0.0*, Jurnal Transient, vol.2, no. 1, ISSN: 2302-9927.

Hutauruk, 1985, *Transmisi Daya Listrik*.

Rohi, Daniel, 2008, Aplikasi Pendekatan Aliran Daya untuk Estimasi Rugi-Rugi Energi Sistem Distribusi Radial 20 kV, Jurnal EECCIS Vol. II, No. 1.

Stevenson, William D., Jr, 1990, *Analisis Sistem Tenaga Listrik*.

Sunardiyo, Said, 2009, *Studi Analisis Aliran Beban (Load Flow) Sistem Tenaga Listrik Implementasi Pada Jaringan Kelistrikan di Unnes*, Jurnal Teknik-Unisfat, Vol. 4 No. 2.